

**bdew**

Energie. Wasser. Leben.

Landesgruppe  
Berlin | Brandenburg

**bdew**

Energie. Wasser. Leben.

Landesgruppe  
Norddeutschland

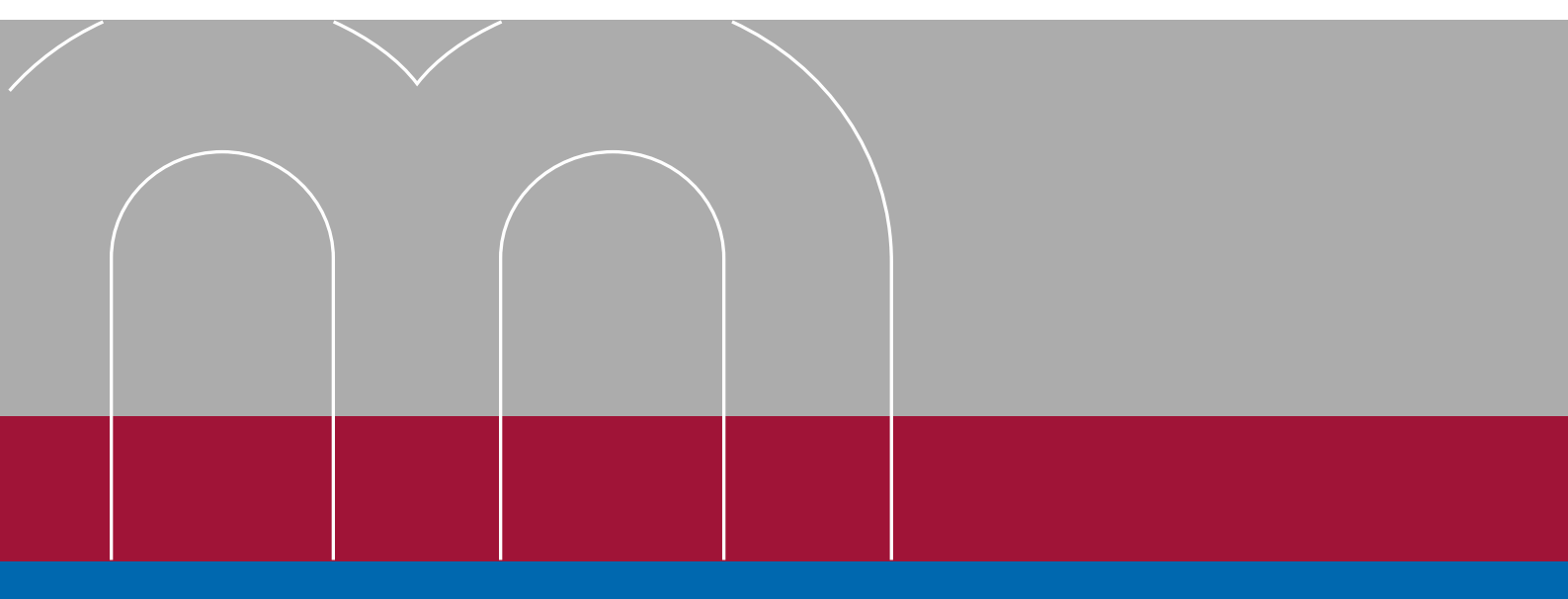
## Merkblatt

# Zeitlich befristete Anschlüsse mit Anschluss- bzw. Anschlussverteilerschränken

für die Bundesländer

Berlin, Brandenburg, Bremen, Hamburg, Mecklenburg-Vorpommern,  
Niedersachsen und Schleswig-Holstein

Ausgabe 2010



[www.bdew-bb.de](http://www.bdew-bb.de)

[www.bdew-norddeutschland.de](http://www.bdew-norddeutschland.de)

# **Merkblatt**

## **Zeitlich befristete Anschlüsse**

### **mit Anschluss- bzw. Anschlussverteilerschränken**

Ausgabe 2010

für die Bundesländer Berlin, Brandenburg, Bremen, Hamburg, Mecklenburg-Vorpommern, Niedersachsen und Schleswig-Holstein

---

*Herausgeber*

#### **BDEW Bundesverband der Energie- und Wasserwirtschaft e. V.**

Landesgruppe Berlin|Brandenburg

Reinhardtstraße 32, 10117 Berlin

Tel. 030/300 1992-200, Fax: 030/300 1992-299

info@bdew-bb.de, www.bdew-bb.de

#### **BDEW Bundesverband der Energie- und Wasserwirtschaft e. V.**

Landesgruppe Norddeutschland

Heidenkampsweg 99, 20097 Hamburg

Tel.: 040/ 284114-0, Fax: 040/ 284114-99

info@bdew-norddeutschland.de, www.bdew-norddeutschland.de

## Vorwort

In diesem Merkblatt werden gemäß Abschnitt 11 der jeweils gültigen Technischen Anschlussbedingungen (TAB) der Bundesländer Berlin, Brandenburg, Bremen, Hamburg, Mecklenburg-Vorpommern, Niedersachsen und Schleswig-Holstein Hinweise zum zeitlich befristeten Anschluss von Anschlussschränken und kombinierten Anschluss- und Verteilerschränken – im Folgenden als Anschlussverteilerschränke (Baustromverteiler) bezeichnet – an das Niederspannungsnetz der Netzbetreiber (NB) gegeben.

Diese Schränke dienen somit als Speisepunkt in dem auch der Übergang vom Netzsystem des NB auf das Netzsystem für die vorübergehend anzuschließende elektrische Anlage erfolgt.

## Inhalt

1. Geltungsbereich
2. Allgemeines
3. Anmeldung und Inbetriebsetzung
4. Netzanschluss
5. Anforderungen an die elektrischen Betriebsmittel
6. Anschlussmöglichkeiten
7. Anschluss- und Anschlussverteilerschränke im TNC- und TT-System
8. Zitierte Vorschriften und Normen

### 1. Geltungsbereich

Zu zeitlich befristeten (vorübergehend) an das NB-Netz angeschlossene Anlagen zählen:

- Bau- und Montagestellen
- Festbeleuchtungen
- Schaustellerbetriebe
- Messen, Märkte u.ä.

Anschluss- bzw. Anschlussverteilerschränke dienen als Speisepunkt der o.g. Anlagen und sind ausgestattet mit:

- direkter Messung für Betriebsströme bis 63 A bzw. nach Vorgabe des NB auch bis 100 A
- halbindirekter Messung (Stromwandlermessung) für Betriebsströme bis 250 A

für Verteilungsnetze mit den Netzsystemen:

- 230/400 V            TN-C-System
- 230/400 V            TT-System

### 2. Allgemeines

Es wird der Aufbau und Anschluss von Anschluss- bzw. Anschlussverteilerschränken an das Niederspannungsnetz des NB unter Berücksichtigung der zurzeit hierfür geltenden Normen und Vorschriften beschrieben. Somit entfallen besondere NB-Zulassungen. Weitere Speisepunkte sind unter Einhaltung bestimmter Voraussetzungen nach /12/ und /13/ zugelassen.

### **3. Anmeldung und Inbetriebsetzung**

Die Anmeldung und Inbetriebsetzung eines zeitlich befristeten Anschlusses erfolgt durch einen im Installateurverzeichnis eines NB eingetragenen Elektroinstallateur, gemäß /1/ bzw. /2/ mit dem beim NB üblichen Anmelde- und Inbetriebsetzungsverfahren und unter Verwendung von Vordrucken, die vom jeweiligen Netzbetreiber zur Verfügung gestellt werden.

### **4. Netzanschluss**

#### **4.1 Allgemeines**

Der Anschluss an das Niederspannungsnetz des NB erfolgt nach Abstimmung mit diesem und unter Berücksichtigung der angemeldeten Leistung.

#### **4.2 Netzsystem**

Die NB stellen als Netzsystem das TN-C-System zur Verfügung und weisen auf eventuelle Systemabweichungen hin.

Nach dem Anschlussverteilerschrank als Speisepunkt dürfen als Netzsysteme TN-S und TT-Systeme angewendet werden.

Die Verbindungen zwischen dem Anschlussschrank und den Verteilerschränken können unter Beachtung besonderer sicherheitstechnischer Anforderungen nach /11/ /12/ /13/ /17/ auch als TN-C-System hergestellt werden.

### **5. Anforderungen an die elektrischen Betriebsmittel**

#### **5.1 Aufstellen, Befestigen und Verschließen**

Anschlussschränke werden mit einem fest verankerbaren Untergestell bzw. mit einer Vorrichtung zur Befestigung an einer lotrechten Montagefläche versehen.

Anlagenteile, in denen nicht gemessene elektrische Energie fließt, werden wie in den TAB der Netzbetreiber /1/ bzw. /2/ beschrieben plombierbar ausgeführt und sind nach den Vorgaben des Netzbetreibers zu plombieren.

Die Schließung wird mit dem NB abgestimmt. Es werden vorzugsweise Doppelschließungen vorgesehen.

#### **5.2 Anschlussleitung /-kabel**

Anschluss- bzw. Anschlussverteilerschränke werden mit kundeneigenen flexiblen Anschlussleitungen oder ortsfesten erdverlegten Anschlusskabeln des NB angeschlossen.

Als flexible Anschlussleitungen werden Gummischlauchleitungen vom Typ H07RNF nach /14/ oder gleichwertiger Bauart (z.B. Typ NSSHÖU, NGMH11YÖ) verwendet. An Stellen, an denen diese besonderen mechanischen Belastungen ausgesetzt sind, werden sie durch geeignete Maßnahmen geschützt.

Vor dem Anschluss an das NB-Netz prüft der Elektroinstallateur die kundeneigene Anschlussleitung auf mechanische Beschädigung und Isolationsfehler.

Die Länge der flexiblen Anschlussleitung beträgt max. 30 m, hat keine lösbaren Zwischenverbindungen (z.B. Steckvorrichtungen) und einen Adermindstquerschnitt von 10 mm<sup>2</sup> Cu.

Anschlussleitungen und -kabel werden zugentlastet und unter Einhaltung der erforderlichen Biegeradien montiert.

**Tabelle 1    Empfohlene Zuordnung von Leistung und Aderquerschnitt**

<b>Gleichzeitig benötigte Leistung S</b>	<b>Empfohlener Querschnitt der Anschlussleitung Cu</b>
bis ca. 70 kVA	25 mm <sup>2</sup>
bis ca.170 kVA	150 mm <sup>2</sup>

### **5.3    Anschluss- und Anschlussverteilerschränke (A- und AV-Schränke)**

Für die Ausführung der Schränke gewährleistet der Hersteller die Einhaltung der jeweils gültigen Normen und Bestimmungen. Zusätzliche Anforderungen stimmt der Hersteller mit dem NB ab.

**Baustromverteiler gemäß /16/ werden zusätzlich wie folgt ausgestattet:**

#### **Funktionsflächen:**

Sie dienen der Aufnahme der Anschlusssicherungen und der Messung (direkt oder halb-indirekt), wobei diese vom Hersteller nach /5/ /6/ und /7/ unter Verwendung von Sicherungslasttrennschaltern nach /15/ – bestückbar mit NH-Sicherungseinsätzen gemäß /4/ – ausgerüstet und zueinander unabhängig und plombierbar gestaltet werden.

#### **Innenverdrahtung:**

Für Direktmessungen bis 100 A nach /9/ ist ein Aderquerschnitt von 25 mm<sup>2</sup> Cu feindrätig mit 25 mm Aderendhülsen erforderlich.

Direktmessungen über 63 A sind mit dem jeweiligen NB abzustimmen.

#### **Anschlusssicherung:**

Die Gehäuseabdeckung für die Anschlusssicherung wird vom Hersteller sichtbar und verwechslungsfrei mit „Einspeisung“ beschriftet. Bei Anschluss- bzw. Anschlussverteilerschränken für Betriebsströme größer 100 A muss das Einlegen des einspeisenden Anschlusskabels auch von vorne möglich sein.

#### **Anschlussklemmen:**

Die zu verwendenden V-Direktanschlussklemmen an den Anschlusslaschen des Sicherungslasttrennschalters werden herstellerseitig für runde, sektorförmige, eindrätige, mehrdrätige oder feindrätige Kupfer- oder Aluminiumleiter mit einem Klemmbereich von:

10 mm<sup>2</sup> bis 70 mm<sup>2</sup> (< 100 A)  
35 mm<sup>2</sup> bis 150 mm<sup>2</sup> (bis 250 A)

ausgelegt.

### Anschlussverteilerschränke:

Stromkreise mit Steckdosen und fest angeschlossene in der Hand gehaltene elektrische Verbrauchsmittel mit einem Bemessungsstrom  $I_N \leq 32 \text{ A}$  werden durch RCD (FI-Schutzeinrichtungen) mit  $I_{\Delta N} \leq 30 \text{ mA}$  geschützt /12/.

Alle anderen Stromkreise mit Steckvorrichtungen werden über RCD (FI-Schutzeinrichtungen) mit  $I_{\Delta N} \leq 300 \text{ mA}$  betrieben /17/. (DIN VDE 0100 Teil 740)

### Schutzart:

Die Schrankgehäuse müssen gemäß /16/ bei geschlossenen Türen der Schutzart IP 44, Zähler- und Wandlerplätze mit plombierbaren Abdeckungen IP 54 entsprechen.

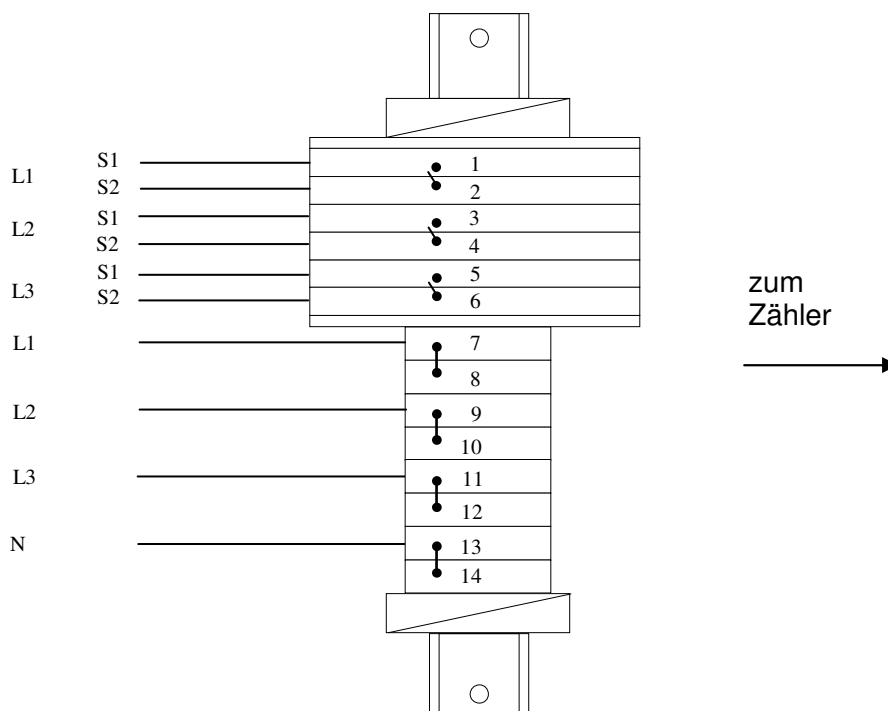
### Zählerplatzabdeckung:

Zählerplatzabdeckungen sind in transparentem Material (Klarsicht) auszuführen.

### Wandlerrmontage:

Die Verbindung zwischen Anschlusssicherung und Stromwandlersammelschiene /3/ sowie zwischen Stromwandlersammelschiene und Hauptsicherung wird in H07 VK 95 ausgeführt. Die Spannungs- und Strompfade werden gemäß /7/ verdrahtet und wenn vom zuständigen NB gefordert, auf die beispielhaft dargestellte Klemmenleiste (Bild 1) geführt.

Stromwandlersammelschienen werden unabhängig von den auf Stützern angebrachten Sammelschienenlaschen der Leiteranschlüsse montiert.



**Bild 1 Klemmenleiste für Wandleranlagen**

Die Klemmenleiste wird unter dem Zählerfeld angeordnet und ist für den Anschluss von Aderleitungen H07 V mit  $6 \text{ mm}^2 \text{ Cu}$  geeignet.

Der Hersteller stimmt den Aufbau der Mess- und Steuereinrichtung und die Ausführung des Zählerplatzes mit dem zuständigen NB ab. Zur Bauform der jeweils eingesetzten Stromwandler gibt der NB Auskunft.

### **Kennzeichnung:**

Der Anschluss- bzw. Anschlussverteilerschrank wird dauerhaft mit einem Hinweisschild, Kombinationszeichen mit Zusatzzeichen unter dem Sicherheitszeichen entsprechend /18/, (Bild 2) gekennzeichnet:



**Bild 2      Musterschild zur Kennzeichnung von A- und AV-Schränken**

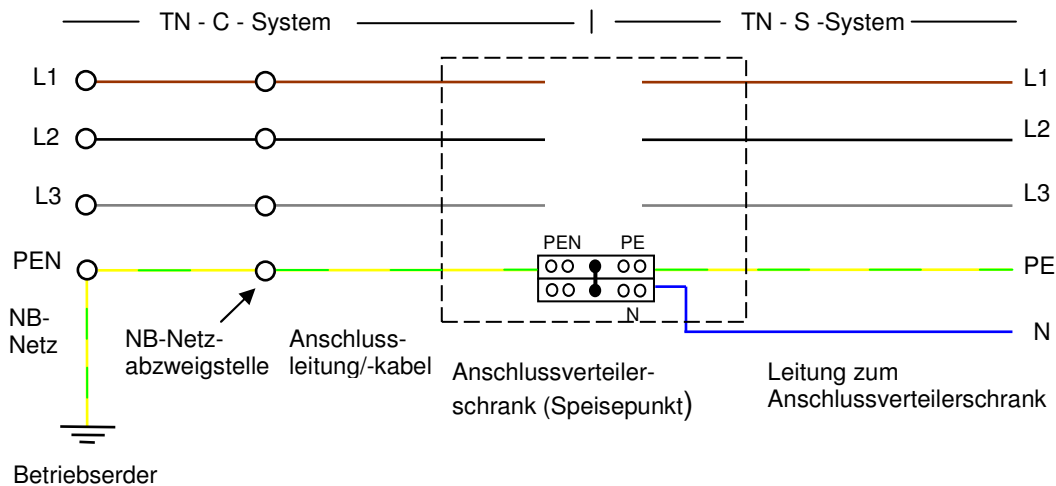
Das Schild besteht aus einer selbstklebenden Metall- oder einer selbstklebenden weichen PVC-Folie und ist inklusive des Klebers mindestens 0,1 mm stark. Die notwendige Erkennungsweite beträgt mindestens 5 Meter /18/.

## 6. Anschlussmöglichkeiten

Der NB stellt am Hausanschluss in der Regel ein Rechtsdrehfeld zur Verfügung.

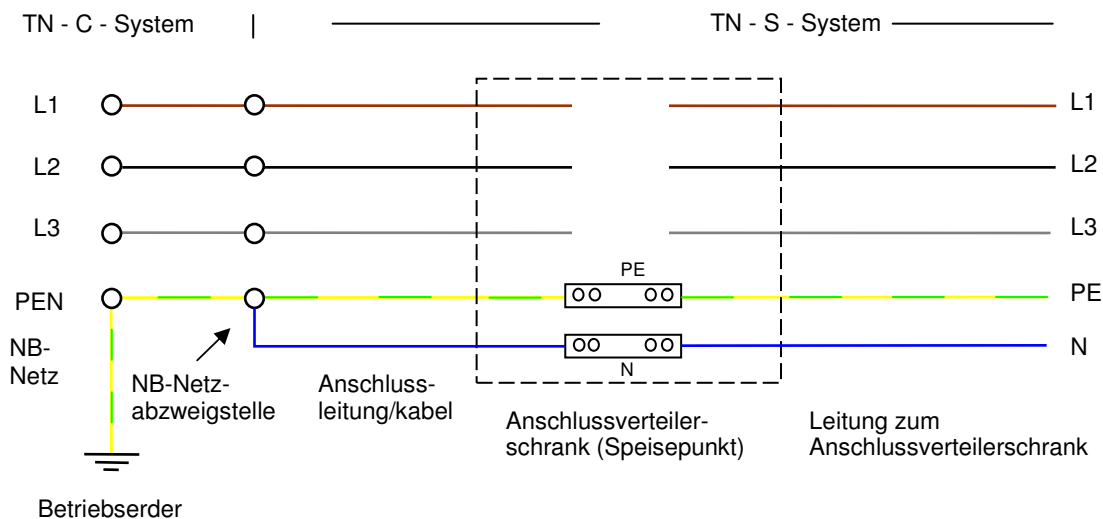
### 6.1 Anschlussmöglichkeiten im TN-C-System

#### 6.1.1 Anschlussleitung/-kabel 4-adrig mit einer grün-gelben Ader



Der Anschluss des Baustellenverteilerschranks darf als TN-C-System hergestellt werden, wenn der Querschnitt der Anschlussleitung mindestens 10 mm<sup>2</sup> Cu beträgt und sie als festverlegt angesehen werden kann und gegen mechanische Einwirkungen geschützt verlegt ist /11/ /17/ /19/.

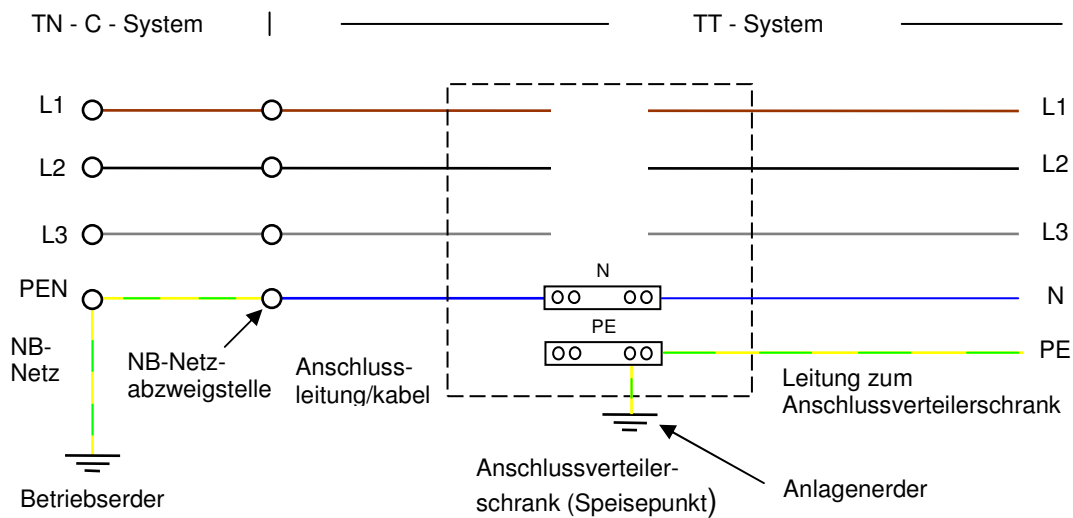
#### 6.1.2 Anschlussleitung/-kabel 5-adrig mit einer grün-gelben Ader





### 6.1.3 Anschlussleitung/-kabel 4-adrig ohne grün-gelben Ader

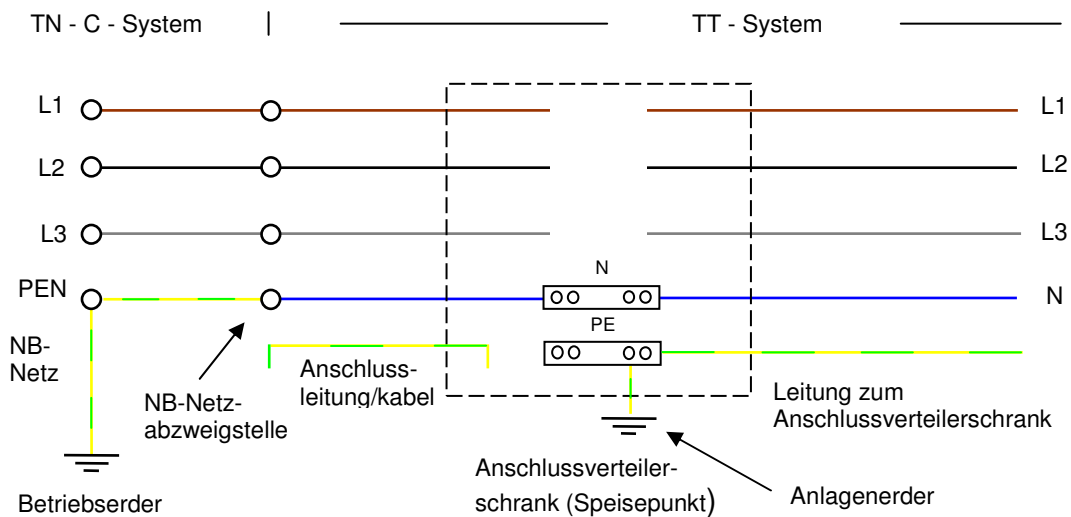
Der Anlagenerder des Baustellenanschlusses ist Träger der Schutzmaßnahme.



Die Anlagenerdung für die Schutzmaßnahme des Kundennetzes wird durch den Elektroinstallateur errichtet.

### 6.1.4 Anschlussleitung/-kabel 5-adrig mit einer grün-gelben Ader

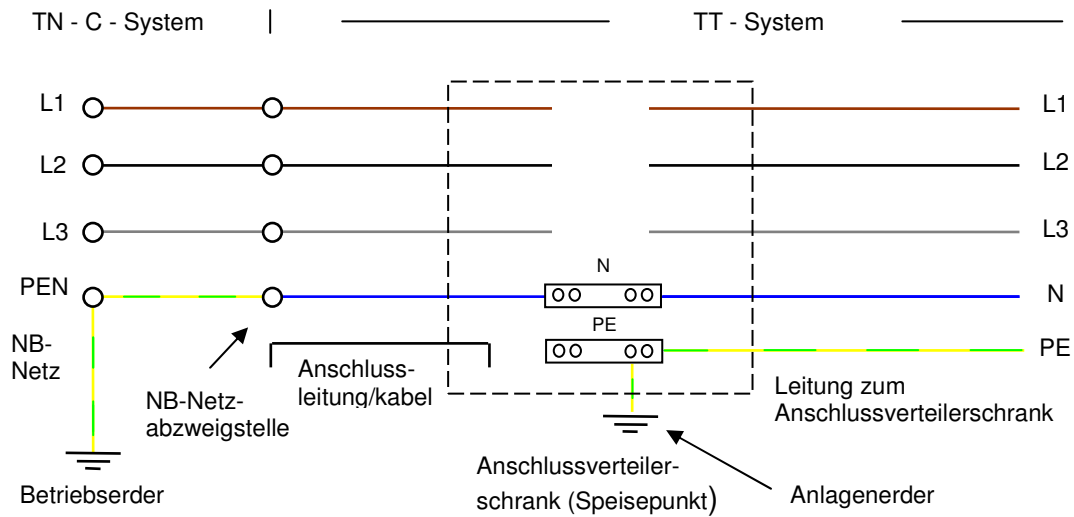
Der Anlagenerder des Baustellenanschlusses ist Träger der Schutzmaßnahme.



Die grün-gelbe Ader der Anschlussleitung wird nicht benutzt. Die Anlagenerdung für die Schutzmaßnahme des Kundennetzes wird durch den Elektroinstallateur errichtet.

### 6.1.5 Anschlussleitung/-kabel 5-adrig ohne grün-gelbe Ader

Der Anlagenerder des Baustellenanschlusses ist Träger der Schutzmaßnahme.

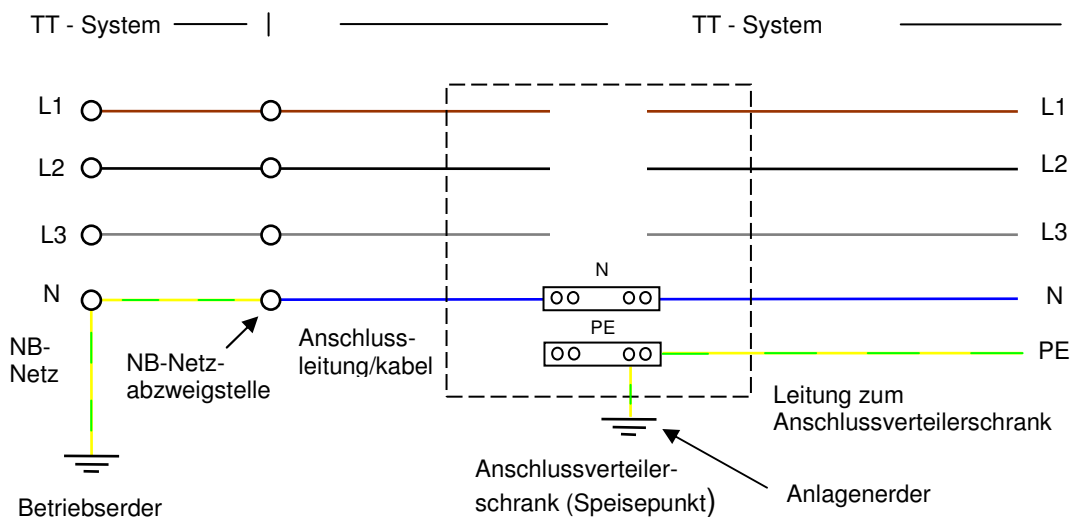


Eine schwarze Ader der Anschlussleitung wird nicht benutzt. Die Anlagenerdung für die Schutzmaßnahme des Kundennetzes wird durch den Elektroinstallateur errichtet.

### 6.2 Anschlussmöglichkeit im TT-System

#### 6.2.1 Anschlussleitung/-kabel 4-adrig ohne grün-gelbe Ader

Der Anlagenerder des Baustellenanschlusses ist Träger der Schutzmaßnahme.



Die Anlagenerdung für die Schutzmaßnahme des Kundennetzes wird durch den Elektroinstallateur errichtet.

### 7. Anschluss- und Anschlussverteilerschränke im TN-C- und TT-System

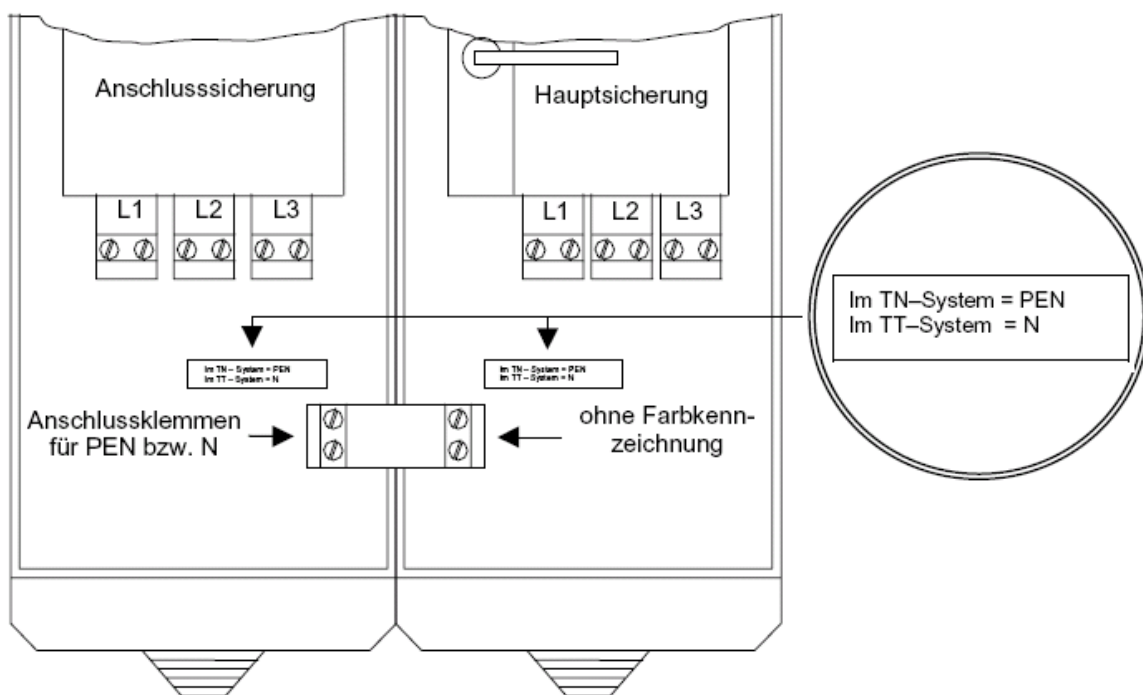
Die A- und AV-Schränke können in 230/400 Volt TN-C- und TT-Systemen gleichermaßen verwendet werden. Eine Umrüstung auf das jeweils andere Netzsystem ist nicht notwendig. Der vierte Leiter übernimmt die Funktion des PEN-Leiters im TN-C-System oder die des Neutralleiters im TT-System. Eine farbliche Kennzeichnung der Sammelschiene des vierten Leiters sowie der zugehörigen Klemmen ist daher nicht zulässig. Neben der Zu- und Ableitungsklemme des vierten Leiters ist je ein Schild (Bild 3) mit folgendem Text dauerhaft anzubringen:

Im TN-C-System	= PEN
Im TT-System	= N

**Bild 3 Kennzeichnungsschild Netzsystem**

Die nachstehende Skizze (Bild 4) soll diesen Aufbau beispielhaft verdeutlichen:

Eine eventuell erforderliche lösbare Verbindung zwischen Schutzleiter und Neutralleiter zur wechselweisen Realisierung der Schutzmaßnahmen „Schutz durch Abschaltung im TN-C-System“ sowie „Schutz durch Abschaltung im TT-System“ wird vom Hersteller außerhalb des plombierbaren Bereiches vorgesehen und deutlich sichtbar gekennzeichnet.



**Bild 4 Anordnung der PEN- bzw. N-Klemmen**

## 8. Zitierte Vorschriften und Normen

- /1/ TAB NS Nord Ausgabe 2008 Technische Anschlussbedingungen für den Anschluss an das Niederspannungsnetz, Fassung der Bundesländer Berlin, Brandenburg, Hamburg, Mecklenburg-Vorpommern und Schleswig-Holstein
- /2/ TAB 2007 Technische Anschlussbedingungen für den Anschluss an das Niederspannungsnetz, VDN, Stand: Juli 2007
- /3/ DIN 42600 Teil 2 Messwandler für 50 Hz,  $U_m$  von 0,6 kV bis 52 kV, Stromwandler  $U_m = 0,8$  kV, Hauptmaße
- /4/ DIN 43620 Teil 1 Niederspannungs-Hochleistungs-Sicherungen mit Kontaktmessern, NH-Sicherungseinsätze
- /5/ DIN 43868 Teil 1 Baustromverteiler, Anschlussschrank 400 V, Direktmessung bis 100 A
- /6/ DIN 43868 Teil 2 Baustromverteiler, Anschlussschrank 400 V, Wandlermessung 100 A, 250 A und 400 A
- /7/ DIN 43868 Teil 4 Baustromverteiler, Anschlussschrank 400 V, Wandlermessung, Innere Verdrahtung
- /8/ DIN 43870 Teil 2 Zählerplätze, Funktionsflächen
- /9/ DIN 43870 Teil 3 Zählerplätze, Verdrahtungen
- /10/ DIN VDE 0100-410 Schutzmaßnahmen; Schutz gegen elektrischen Schlag
- /11/ DIN VDE 0100-540 Errichten von Niederspannungsanlagen, Auswahl und Errichtung elektrischer Betriebsmittel Erdung, Schutzleiter, Schutzpotentialausgleichsleiter
- /12/ DIN VDE 0100-704 Errichten von Niederspannungsanlagen, Baustellen
- /13/ DIN VDE 0100-740 Errichten von Niederspannungsanlagen Vorübergehend errichtete elektrische Anlagen für Aufbauten, Vergnügungseinrichtungen und Buden auf Kirmesplätzen, Vergnügungsparks und für Zirkusse
- /14/ DIN VDE 0282-4 Flexible Leitungen, Gummischlauchleitung H07RN-F
- /15/ DIN VDE 0660-107 Niederspannungs-Schaltgeräte, Teil 3: Lastschalter, Trennschalter, Lasttrennschalter und Schalter-Sicherungs-Einheiten
- /16/ VDE 0660-501 DIN EN 60439-4 , Niederspannungs-Schaltgerätekombinationen Teil 4: Besondere Anforderungen an Baustromverteiler (BV)
- /17/ BGI – 608 BG Information der Berufsgenossenschaft Feinmechanik und Elektrotechnik; Auswahl und Betrieb elektrischer Anlagen und Betriebsmittel auf Baustellen; 08/2000 (vormals ZH 1/ 271)
- /18/ BGV A8 Sicherheits- und Gesundheitsschutzkennzeichnung am Arbeitsplatz
- /19/ DIN VDE 0293-308 Kennzeichnung der Adern von Kabeln / Leitungen und flexiblen Leitungen durch Farben – Deutsche Fassung HD 308 S2: 2001