



## Informationen zum Einbau eines Tonfrequenzrundsteuerempfängers

(Dezember 2023)

## **Inhaltsverzeichnis**

1	Allgemein.....	3
2	Aufbau des TRE.....	3
3	Beschreibung der Schnittstelle zwischen EWE NETZ und Anlagenbetreiber.....	4
4	Installation des TRE.....	5
4.1	Einbau eines TRE im Innenbereich.....	5

## 1 Allgemein

Informationen zum Einbau eines Tonfrequenzrundsteuerempfängers mit der Schnittstelle zur Regelung der Einspeiseleistung

## 2 Aufbau des TRE

Im Bild 1 ist die Anbindung des TRE (Bild 2) an eine dezentrale Energieerzeugungsanlage (DEA) schematisch dargestellt. Der Aufbau besteht aus einem TRE. Die Signalübertragung zur DEA erfolgt über eine mehraderige Signalleitung. Desweiteren wird der TRE an eine 230V AC Spannungsversorgung angeschlossen.

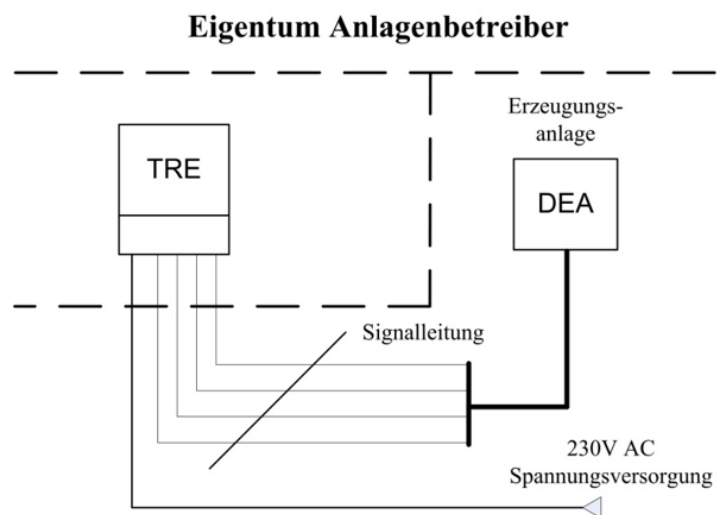
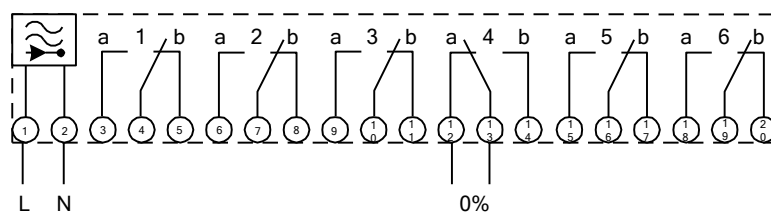
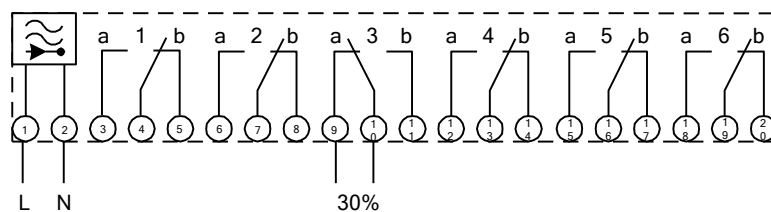
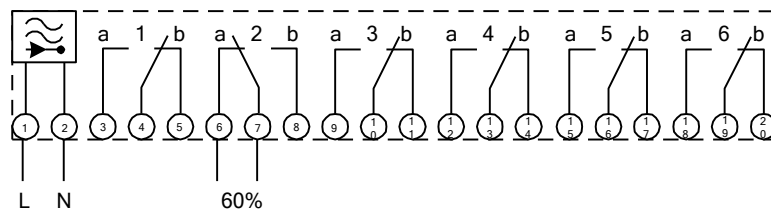
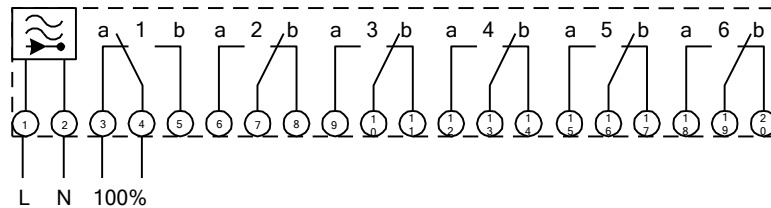


Bild 2: Eingesetztes TRE bei EWE NETZ GmbH

### 3 Beschreibung der Schnittstelle zwischen EWE NETZ und Anlagenbetreiber

Die nachfolgenden Darstellungen auf dieser Seite zeigen die Belegung der Klemmen zur Übergabe der Signale (Bild 1), wie sie dem Anlagenbetreiber zur Verfügung gestellt werden. Es sind die jeweiligen Schalterstellungen zu den 4 möglichen Leistungsstufen abgebildet. Der TRE von EWE NETZ ist nur mit den ersten 5 Relais ausgestattet der letzte Steckplatz bleibt frei.



#### Hinweise:

In der Grundeinstellung steht der TRE auf der 100 % Stufe.

Es darf sich immer nur ein Relaiskontakt in Stellung „a“ befinden.

Sollten im Fehlerfall mehr als 1 oder gar kein Relais eingeschaltet sein, so muss die Erzeugungsanlage mit dem zuletzt gültigen Wert weiterarbeiten.

## 4 Installation des TRE

Die Anbringung der TRE erfolgt von einem vom Anlagenbetreiber beauftragten Elektrofachbetrieb. Zu beachten sind die TAB Mittelspannung bzw. TAB Niederspannung in der letzten gültigen Fassung sowie die „allgemein anerkannten Regeln der Technik“.

Die Daten des TRE RCR 161 sind auf der Internetseite des Herstellers zu finden: <https://www.landisgyr.de/>

**Wichtig:** Die potentialfreien Relaiskontakte des TREs sind mit einer min. Spannung von 12 V und einem min. Strom von 100 mA zu beschalten. Werden diese Werte unterschritten, so ist eine sichere Kontaktgabe der Relais nicht gewährleistet.

### 4.1 Einbau eines TRE im Innenbereich

Im Innenbereich gibt es 2 Möglichkeiten zur Montage des TRE.

Variante 1:

Der TRE wird auf einen schon vorhandenen Zählerplatz mit Dreipunktbefestigung angebracht. Es ist darauf zu achten, dass der 230VAC Anschluss des TREs mit einem separaten LS-Schalter abgesichert ist.

Variante 2:

Wenn keine freie Dreipunktbefestigung vorhanden ist, ist kundenseitig ein geeignetes Gehäuse beizustellen. In diesem Gehäuse befindet sich die TRE-Halterung, Klemmen für den 230VAC Anschluss sowie ein LS-Schalter zur Absicherung dieser Spannung.

Vorschlag: Abmessungen des Gehäuses Bild 3:

Breite / Höhe / Tiefe = 300mm / 300mm / 209mm

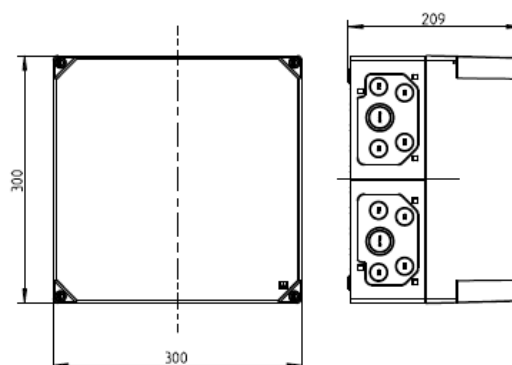


Bild 3: Abmessungen des Gehäuses für das TRE<sup>1</sup>